

Oslo 160

■ astro

GB

Please read the instructions carefully
before commencing assembly

Live : Normally Brown / Red
Neutral : Normally Blue / Black
Earth : Normally Green / Yellow

E

Leer atentamente las instrucciones antes
de comenzar el montaje

Fase : Normalmente Marro / Rojo
Neutro : Normalmente Azul / Negro
Tierra : Normalmente Verde / Amarillo

F

Lire attentivement les instructions avant
de commencer le montage

Phase : Normalement Brun / Rouge
Neutre : Normalement Bleu / Noir
Terre : Normalement Vert / Jaune

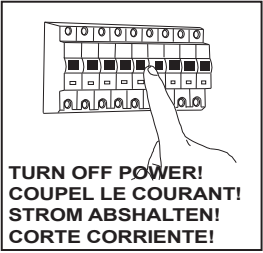
D

Lesen Sie bitte die Anweisungen
sorgfältig durch, bevor Sie mit dem
Zusammenbauen beginnen

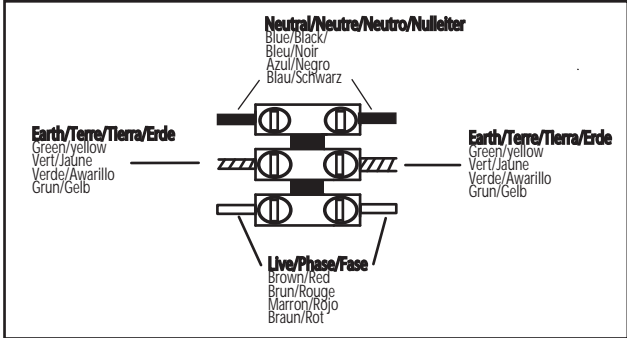
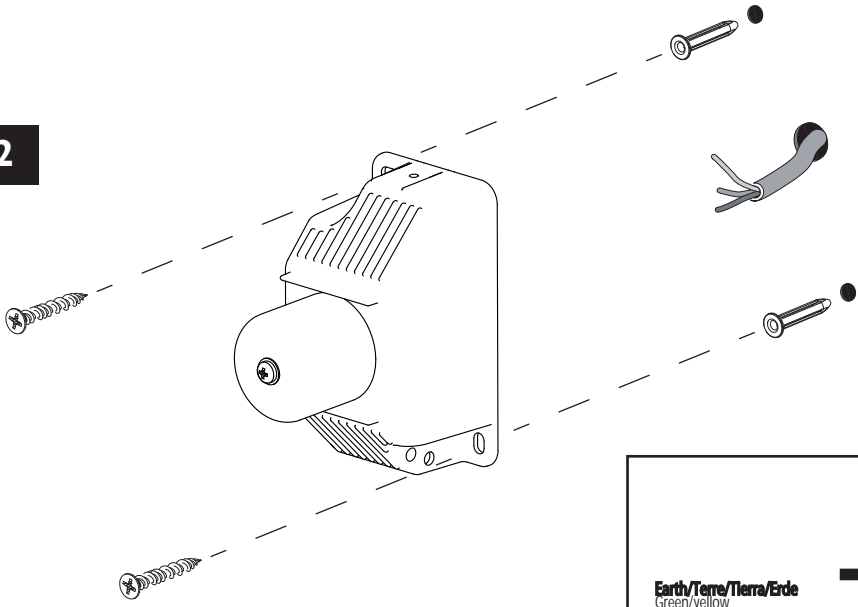
Phase : Normalerweise Braun / Rot
Nulleiter : Normalerweise Blau / Schwarz
Erde : Normalerweise Grün / Gelb

Unsuitable for dimming.
Ne convient pour gradateur.
Nicht zum Dimmen geeignet.
No es apto para *dimming* (control de intensidad luminosa).

1



2



3

